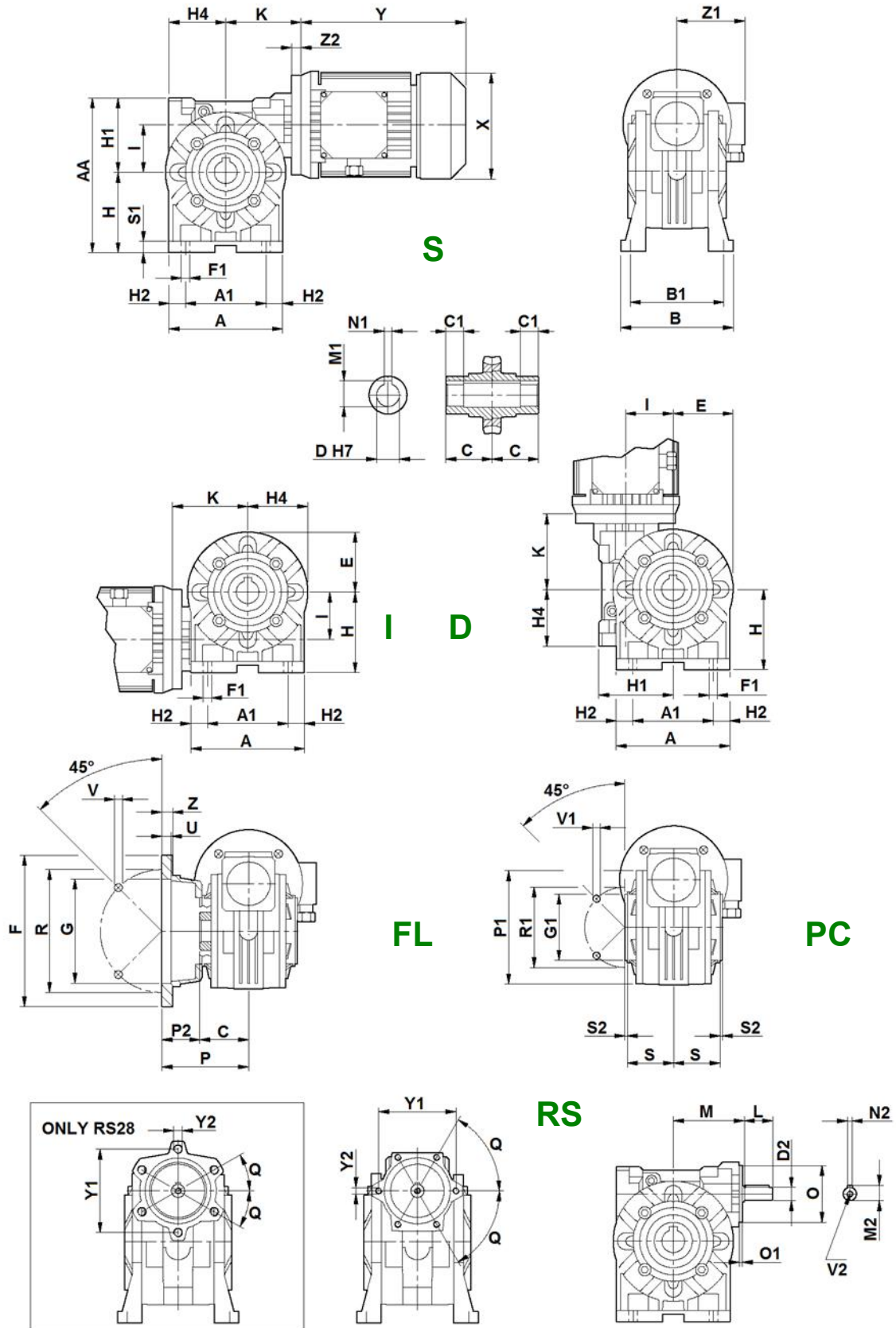


RS-RT

RS - Vite senza fine a singolo stadio - Single-stage worm box - Einstufig Schneckengetriebe



Dimensioni - Dimensions - Abmessungen

RS	28	40	50	60	70	85	110	130	150
A	70	100	120	138	158	193	250	286	336
A ₁	52	70	85	95	120	140	200	235	260
AA	99	138	163	192	221	252	333	400	454
B	78	102	119	136	#	168	200	230	250
B ₁	66	84	99	111	116	140	162	190	210
C	30	41	49	60	60	61	77,5	90	105
C ₁	26,5	26	30,5	39	37,5	38,5	52,5	85	100
D _(H7)	14	18-19-20	24-25	25	25-28-30	32-35	42	48	55
D _{2 (H6)}	9	11	14	19	19	24	28	38	42
E	34	50	61	70	80	98	125	143	168
F	70	140	160	180	200	200	250	300	350
F ₁	5,5	7	9	11	11	13	14	15	19
G _(H8)	40	95	110	115	130	130	180	230	250
G _{1 (F8)}	42	60	70	70	80	110	130	180	180
H	52	71	85	100	115	135	172	200	230
H ₁	47	67	78	92	106	117	161	200	224
H ₂	9	15	17,5	21,5	19	26,5	25	25,5	38
H ₄	40	50	60	72	86	103	139	159	183
I	28	40	50	60	70	85	110	130	150
K	57,5	70,5	83-88*	93-94*	117-118*	134-137*	151-153*	173	191-211*
L	20	23	30	40	40	50	60	80	100
M	50	65	75	87	110	123,5	146	166	195
M ₁	16,3	20,8-21,8-22,8	27,3-28,3	28,3	28,3-31,3-33,3	35,3-38,3	45,3	51,8	59,3
M ₂	10,2	12,5	16	22,5	22,5	27	31	41	45
N ₁	5	6	8	8	8	10	12	14	16
N ₂	3	4	5	6	6	8	8	10	12
O	37	52	60	70	70	80	90	120	120
O ₁	2,5	3,5	3,5	4,75	4,75	5	6	9	9
P	49	82	91,5	116	111	100	150	150	160
P ₁	67	94	100	102	118	150	200	234	250
P ₂	19	41	42,5	56	51	39	72,5	60	55
Q	30°	60°	55°	60°	60°	60°	60°	60°	60°
R	56	115	130	150	165	165	215	265	300
R ₁	56	83	85	85	100	130	165	215	215
S	32	38	47,5	57,5	56,5	71	75	87	102
S ₁	6	9	12	12	14	15	17	19	20
S ₂	-3	2	2,5	2,5	3	3	2,5	5	5
U	4	6	10	10	12	6	5	5	6
V	6,5 (4)	9 (4)	9 (4)	11 (4)	13 (4)	13 (4)	15 (8)	15 (8)	19 (8)
V ₁	M6x6 (4)	M6x9 (4)	M8x12 (4)	M8x15 (8)	M8x18 (8)	M10x20 (8)	M12x21 (8)	M12x24 (8)	M14x30 (8)
V ₂	M4x10	M4x10	M6x15	M8x20	M8x20	M8x20	M8x20	M10x22	M12x25
Y ₁	47	61	70	80	85	100	106	140	140
Y ₂	M5x8.5 (6)	M5x10 (6)	M6x10 (6)	M6x12 (6)	M8x16 (6)	M8x15 (6)	M8x15,5 (6)	M10x20 (6)	M10x20 (6)
Z	6	10	10	11	14	14	16	22	20

* - IEC71-B14 (FRS50) - IEC71-B14 (FRS60) - IEC 80-B14 (FRS70)

** - 90° per RS28 / 45° per altri tipi

- 137 - Coperchio con Piedi riportati (std)
- 142 - Coperchio con Piedi integrali

Dimensioni motore: vedi pag. 67

Dimensioni non impegnative

** - 90° for RS28 / 45° for other sizes

- 137 - Cover with bolted feet (std)
- 142 - Cover with integral feet

Motor dimensions: see page 67

Not binding dimensions

** - 90° für RS28 / 45° für die andere Type

- 137 - geschraubt FüÙe Ausführung (Std)
- 142 - integral FüÙe Ausführung

Abmessungen Motor: siehe Seite 67

unverbindliche Abmessungen