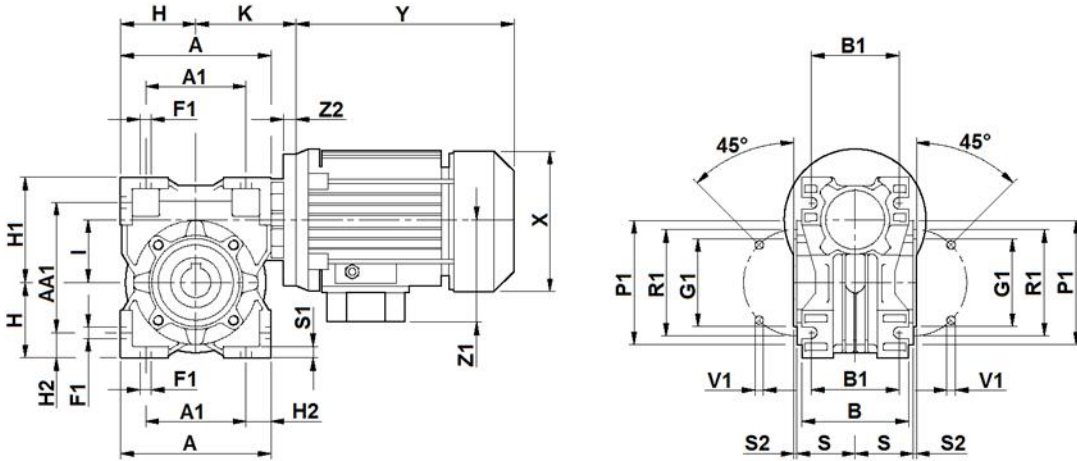
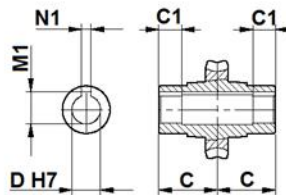


RS-RT

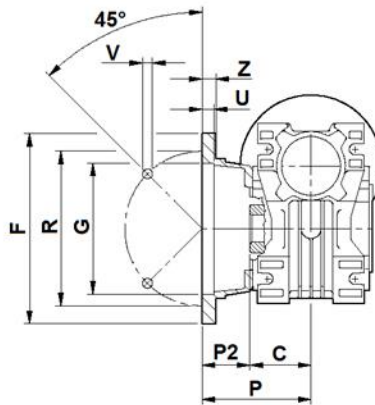
RT - Vite senza fine a singolo stadio - Single-stage worm box - Einstufig Schneckengetriebe



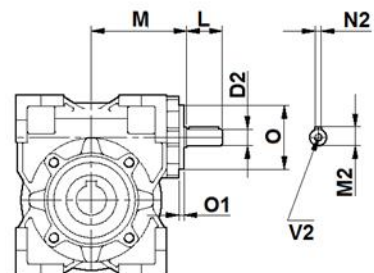
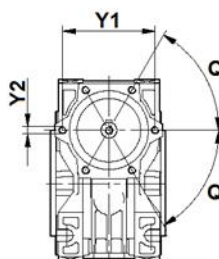
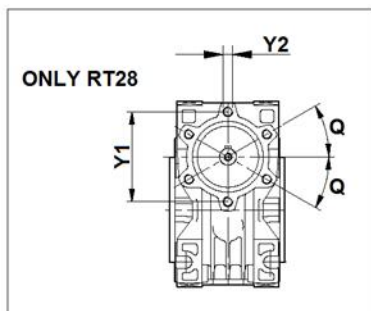
B3



F, {FV}, {FL}



RT



Dimensioni - Dimensions - Abmessungen

| RT | 28 | 40 | 50 | 60 | 70 | 85 | 110 |
|--------------------------------|------------|----------------|-----------------|---------------|----------------|-------------|-------------|
| A | 80 | 100 | 120 | 144 | 172 | 206 | 255 |
| A ₁ | 54 | 70 | 80 | 100 | 120 | 140 | 170 |
| AA | 97 | 121,5 | 144 | 174 | 205 | 238 | 295 |
| AA ₁ | 71 | 91,5 | 104 | 130 | 153 | 172 | 210 |
| B | 53 | 71 | 85 | 100 | 112 | 130 | 144 |
| B ₁ | 44 | 60 | 70 | 85 | 90 | 100 | 115 |
| C | 30 | 41 | 49 | 60 | 60 | 61 | 77,5 |
| C ₁ | 26,5 | 26 | 30,5 | 39 | 37,5 | 38,5 | 52,5 |
| D ^(H7) | 14 | 18-19-20 | 24-25 | 25 | 25-28-30 | 32-35 | 42 |
| D ₂ ^(h6) | 9 | 11 | 14 | 19 | 19 | 24 | 28 |
| F | 80 | 110 {110} | 125 [160] 125} | 180 {180} | 200 | 210 | 270 |
| F ₁ | 7 | 7 | 9 | 9 | 11 | 13 | 15 |
| G ^(H8) | 50 | 60 {60} | 70 [110] {70} | 115 {115} | 130 | 152 | 170 |
| G ₁ ^(h8) | 55 | 60 | 70 | 80 | 95 | 110 | 130 |
| H | 40 | 50 | 60 | 72 | 86 | 103 | 127,5 |
| H ₁ | 57 | 71,5 | 84 | 102 | 119 | 135 | 167,5 |
| H ₂ | 13 | 15 | 20 | 22 | 26 | 33 | 42,5 |
| I | 28 | 40 | 50 | 60 | 70 | 85 | 110 |
| K | 57,5 | 70,5 | 83-88* | 93-94* | 117-118* | 134-137* | 151-153* |
| L | 20 | 23 | 30 | 40 | 40 | 50 | 60 |
| M | 50 | 65 | 75 | 87 | 110 | 123,5 | 146 |
| M ₁ | 16,3 | 20,8-21,8-22,8 | 27,3-28,3 | 28,3 | 28,3-31,3-33,3 | 35,3-38,3 | 45,3 |
| M ₂ | 10,2 | 12,5 | 16 | 22,5 | 22,5 | 27 | 31 |
| N ₁ | 5 | 6 | 8 | 8 | 8 | 10 | 12 |
| N ₂ | 3 | 4 | 5 | 6 | 6 | 8 | 8 |
| O | 37 | 52 | 60 | 70 | 70 | 80 | 90 |
| O ₁ | 2,5 | 3,5 | 3,5 | 4,75 | 4,75 | 5 | 6 |
| P | 53 | 69 {99} | 93 [90,5] {123} | 86 {116} | 111 | 111 | 131 |
| P ₁ | 75 | 86 | 100 | 110 | 130 | 160 | 200 |
| P ₂ | 23 | 28 {58} | 44 [41,5] {74} | 25 {56} | 51 | 50 | 53,5 |
| Q | 30° | 60° | 55° | 60° | 60° | 60° | 60° |
| R | 68 | 87 {87} | 90 [130] {90} | 150,5 {150,5} | 165 | 175 | 230 |
| R ₁ | 65 | 75 | 85 | 95 | 115 | 130 | 165 |
| S | 27,5 | 38,5 | 46,5 | 57 | 57 | 67 | 74 |
| S ₁ | 6 | 7 | 8 | 10 | 11 | 14 | 13 |
| S ₂ | 2,5 | 2,5 | 3 | 3 | 3 | 3 | 3,5 |
| U | 10 | 4 {4} | 5 [11] {5} | 6,5 {6,5} | 12 | 6 | 5 |
| V | 7 | 9 {9} | 11 [9] {9} | 11 {11} | 13 | 13 | 14 |
| V ₁ | M6x10 (4) | M6x8,5 (4) | M8x10 (4) | M8x16 (8) | M8x16 (8) | M10x18 (8) | M10x21 (8) |
| V ₂ | M4x10 | M4x10 | M6x15 | M8x20 | M8x20 | M8x20 | M8x20 |
| Y ₁ | 47 | 61 | 70 | 80 | 85 | 100 | 106 |
| Y ₂ | M5x8,5 (6) | M5x10 (6) | M6x10 (6) | M6x10 (6) | M8x16 (6) | M8x15 (6) | M8x15,5 (6) |
| Z | 7 | 6 {8} | 10 [13] {10} | 10 {10} | 14 | 16 | 18 |
| Z ₂ | 13 | 13 | 13 - 18,5 | 14 - 15 | 15,5 - 17,5 | 15,5 - 18,5 | 18-20 |

* - IEC71-B14 (**FRT50**) - IEC71-B14 (**FRT60**) - IEC 80-B14 (**FRT70**) - IEC 90-B14 (**FRT85**) - IEC100/112-B14 (**FRT110**)

** - 90° per RT28 / 45° per altri tipi

Dimensioni motore: vedi pag., 67

Dimensioni non impegnative

Nota: le dimensioni L, M, O, O₁, Y₁, Y₂ si riferiscono anche all'entrata SRT

** - 90° for RT28 / 45° for other sizes

- Motor dimensions: see page 67

- Not binding dimensions

Note: dimensions L, M, O, O₁, Y₁, Y₂ also apply to SRT input

** - 90° für RT28 / 45° für die andere Type

- Abmessungen Motor: siehe Seite 67

- unverbindliche Abmessungen

Anmerkung: die Abmessungen L, M, O, O₁, Y₁, Y₂ entsprechen auch dem SRT-Eingang