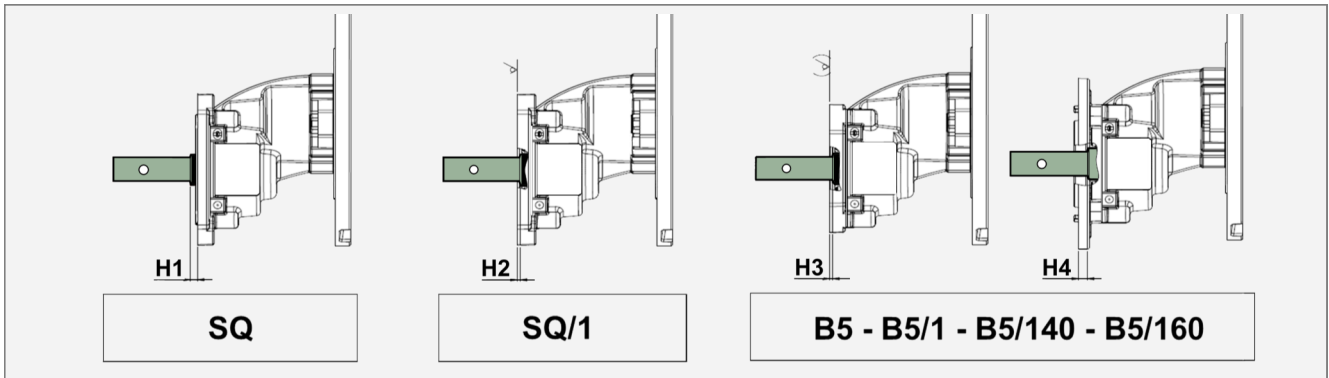




Selezione albero uscita - Output shaft selection - Auswahl der Ausgangswelle

RP680



Codice albero Shaft ID Welle Teilnummer	SQ SQ/1	B5 B5/1	B5/140	B5/160	H1		H2		H3	H4		
					F1	F2	F1	F2		B5	140	160
680 01 001A	*				1.25	2.5	0.25	0				
680 01 002A	*				1.25	2.5	0.25	0				
680 01 003A			*	*							6.5	0
680 01 005A	*				1.25	2.5	0.25	0				
680 01 006A	*				1.25	2.5	0.25	0				
680 01 007A			*	*							6.5	0
680 01 009A			*	*							6.5	0
680 01 010A			*	*							6.5	0
680 01 011A			*	*							6.5	0
680 01 012A	*				1.25	2.5	0.25	0				
680 01 015A	*	*			1.25	2.5	0.25	0	2.5	2.5		
680 01 016A	*				1.25	2.5	0.25	0				
680 01 017A	*				1.25	2.5	0.25	0				
680 01 019A			*	*							6.5	0
680 01 020A			*	*							6.5	0
680 01 021A			*	*	1.25	2.5	0.25	0			6.5	0
680 01 022A	*				1.25	2.5	0.25	0				
680 01 023A	*				1.25	2.5	0.25	0				
680 01 024A	*				1.25	2.5	0.25	0				
680 01 025A	*	*			1.25	2.5	0.25	0	2.5	2.5		

F1 - Esecuzione con flangia riportata  
F2 - Esecuzione con flangia integrale

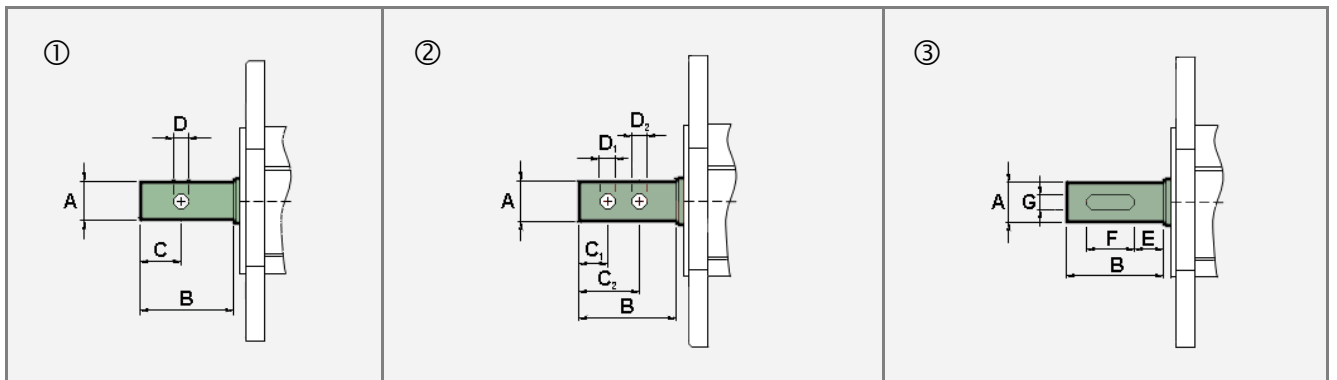
F1 - Bolted flange execution  
F2 - Cast flange execution

F1 - Ausführung mit verschraubter Flansch  
F2 - Ausführung mit integrierter Flansch

Altre estremità d'albero a richiesta  
Dimensioni e pesi non impegnativi

Other shaft ends on demand  
Not binding dimensions and weights

weitere Ausgangswellen auf Anfrage  
unverbindliche Abmessungen u. Gewichte

**Dimensioni alberi uscita - Output shaft dimensions - Abmessungen der Ausgangswelle**
**RP680**


①	A	B	C	D	②	A	B	C <sub>1</sub>	C <sub>2</sub>	D <sub>1</sub>	D <sub>2</sub>	③	A	B	E	F	G
680 01 005A	16	50	21	7	680 01 016A	19	57	23	38	8.5	8.5	680 01 003A	19	40	5	30	6
680 01 010A	18.8	80	15	8.5	680 01 017A	19	57	23	38	6.5	6.5						
680 01 012A	19	40	14	6.5	680 01 015A	19.7	100	30	50	6	6						
680 01 001A	19	57	23	6.5	680 01 024A	20	57	23	38	6.5	6.5						
680 01 021A	19	77	38.5	6	680 01 024A	20	75	36.5	52.5	7	7						
680 01 009A	19.7	100	50	6	680 01 025A	22	52	23	38	6.5	6.5						
680 01 019A	20	52	23	6.5													
680 01 011A	20	84	30	6													
680 01 007A	21	52	23	6													
680 01 006A	21	57	23	6													
680 01 022A	22	54	20	8													
680 01 002A	22	57	23	8.5													
680 01 020A	22	80	15	8.5													